



S-BAHN FÄLLT FL.A.CH



KINDERMASKENBALL

Samstag, 6. Februar 2016, 14.00 Uhr

MONSTERKONZERT

Samstag, 6. Februar 2016, 19.00 Uhr

FASNACHTSUMZUG

Sonntag, 7. Februar 2016, 14.00 Uhr



Andy's Bunker

**Vom Schmotziga Donnchtig bis
am Rosa Mentig durchgehend offa.**

**Gnuag z'Suufa und z'Frässa
hät's ooh!**

**Landstrasse 92, 9494 Schaan
Tel. +423 770 77 11**

Liebe Freundinnen und Freunde der Schaaner Fasnacht

Hochverehrte Fasnächtlerinnen und Fasnächtler

Wer an Fasnacht denkt, denkt an Schaan. Die ausgelassene fasnächtliche Stimmung bei den vielen farbenprächtigen und humorvollen Veranstaltungen hat in unserer Gemeinde Tradition.

Unübertroffen ist und bleibt der Schaaner Fasnachtsumzug, dem viele grosse und kleine Fasnächtlerinnen und Fasnächtler schon seit Wochen entgegenfiebern. Zu diesem Höhepunkt der regionalen Fasnacht begrüsse ich Sie ganz herzlich in Schaan, das an diesem Tag mit allen Sinnen erlebbar wird.

«S-Bahn fällt F.L.A.CH.» heisst das aktuelle Motto der Narrenzunft. Die Schaaner Fasnacht ist aber alles andere als «flach», sondern einfach immer ein unvergesslicher Glanzpunkt im Jahr. Die Fasnachtskapazitäten der Gemeinde glänzen auch heuer wieder mit vielen bunten und originellen Fasnachtsideen. Ich gratuliere der Zunft zur närrisch guten Organisation des Fasnachtsumzugs und danke allen, die zum Gelingen der tollen Anlässe beigetragen haben.

Mit einem herzhaften und fröhlichen «Allwäg kwösoo» wünsche ich Ihnen eine unbeschwerte Zeit im fasnächtlichen Schaan!



DANIEL HILTI
Gemeindevorsteher

Mausi's Marroni

00423 780 90 90

www.mausi.li

www.marroni.li



Gewohnt gut

www.marxer.li



Wiesenstrasse 29
FL-9485 Nendeln

Feldkircherstrasse 7
FL-9494 Schaan

www.meier-getraenke.li

Feuerlöscher
Verkauf & Service

Löschdecken
Rauchmelder
Brandabschottung
Brandschutzverkleidung
Bautrocknung
Wasserschadensanierung



Vogt Hanspeter
Bautechnik AG

Gatterbach 19
9496 Balzers

+423 777 16 13
hpvogt@bautechnikag.li

An alle Fasnächtlerinnen und Fasnächtler.

Nächster Halt: Schaan

Im Namen der Narrenzunft Schaan (wir sind jetzt übrigens auch eine Bundesbahn) lade ich Sie alle ein, mit uns das Fasnachtswochenende in Schaan zu feiern. Die Schaaner Fasnacht steht dieses Jahr unter dem närrischen Motto «S-Bahn fällt FL.A.CH».

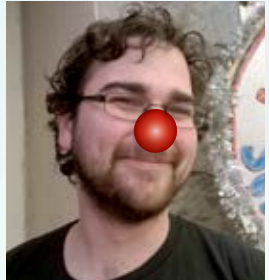
Am Fasnachtssamstag findet für die kleinen Fasnächtlerinnen und Fasnächtler der beliebte Kindermaskenball unter dem Motto «Thomas, die kleine Lokomotive» statt. Am Samstagabend reisen 13 Guggenmusiken aus Nah und Fern an, um mit ihren närrischen Klängen für erstklassige Unterhaltung zu sorgen. Die Guggenmusiken werden auch nach dem Monsterkonzert an den wichtigsten Haltestellen der Schaaner Fasnacht ihr Bestes geben, bevor sie sich im Schlafwagen zur Ruhe legen.

Am Sonntag erwartet Sie mit dem grossen internationalen Umzug der Höhepunkt der Schaaner Fasnacht mit anschliessendem Ausklang des Fasnachtswochenendes an der Strassenfasnacht. Im Speisewagen der Schaaner Vereine erwarten Sie kulinarische Freuden an Monsterkonzert und Umzug.

Nebst der Organisation der Schaaner Fasnacht hat die Narrenzunft Schaan auch das neue Rollmaterial für die Österreichischen Bundesbahnen entwickelt, welches selbstverständlich am grossen Umzug präsentiert wird.

Wir freuen uns, Sie dieses Jahr wieder an der Schaaner Fasnacht begrüßen zu dürfen. Geniessen Sie bei uns eine Fasnacht für Jung und Alt.

Allwäg kwösoo.



JONAS GRUBENMANN
Zunftmeister
Narrenzunft Schaan

MOTTO 2016

S-BAHN FÄLLT FL.A.CH



Mit der Zeit ändert sich auch die Fasnacht. Viele interessieren sich nicht mehr für das Politische und das Satirische. Damit die Fasnacht aber nicht nur mit «Ich hab 'ne Zwiebel auf dem Kopf, ich bin Döner» assoziiert wird, haben wir uns eine der Wurzeln der Fasnacht in Erinnerung gerufen und wollen wieder mehr politische Themen ins fasnächtliche Rampenlicht stellen.

Ausgangspunkt ist das Projekt S-Bahn FL.A.CH, ein grenzüberschreitendes Eisenbahnkonzept der drei Alpenländer Liechtenstein, Österreich und der Schweiz. Die Entscheidung über die Finanzierung des Projektes, die in den betroffenen Staaten vor allem politisch zu klären ist, wird noch dauern. Die Liechtensteinische Regierung sistierte alle Arbeiten rund um das Projekt FL.A.CH. Zuerst seien Unstimmigkeiten mit Österreich in Finanzfragen zu lösen.

Die Narrenzunft Schaan hat sich natürlich dieses Themas angenommen und wir geben Ihnen hier einige Einblicke in die Umsetzung des neuen Wagenkonzepts.



Erfolgreiche Webseiten

sitewalk

www.sitewalk.com



KABA
Autorisierter Fachhändler

• 1500 M²
• 40'000 ARTIKEL
• WUHRSTRASSE 13
• VADUZ

WWW.EISENWAREN.LI

Hobby
Haus
Handwerk

OEHRI

OEHRI Eisenwaren AG, 1495 Vaduz, Vaduz 13, T +423 239 42 42
Öffnungszeiten Mo - Fr 7:30 - 12:00 Uhr | 13:00 - 18:00 Uhr
Sonntag geschlossen



QUADERER
AUTO.MOBILE

T +423 232 47 08
www.quaderer.li



Restaurant
Rössle

Znüni Mittagsmenü Familienfeiern Vereinsanlässe

Landstrasse 48, 9494 Schaan www.restaurant-roessle.li

wenaweser
zweiradcenter schaan



Im Pardiel 16 | 9494 Schaan | Tel +423 232 45 45
info@wenaweser.li | www.wenaweser.li



Black Pearl
COCKTAILS & CIGARS



schädler thomas anstalt

ofenbau, cheminée
plattenbeläge, natursteine
reparaturservice

industriestrasse 36, 9495 triesen
natel 0041 79 706 73 62
fax 0041 81 599 15 03
plaettli.schaedler@gmx.ch

Wir wünschen Ihnen viel
Spass und gute Unterhaltung!

www.lgt.li



GUT ZU WISSEN

Anfahrt, Parkplätze

Wir freuen uns, dass Sie auch in diesem Jahr wiederum unsere Veranstaltungen besuchen werden. Da mit einem grossen Publikumsaufmarsch gerechnet wird, bitten wir Sie, die **öffentlichen Verkehrsmittel**, die Sie sicher und ohne Stress nach Schaan bringen, zu benützen.

Sollten Sie trotzdem mit Ihrem **Privatwagen** nach Schaan kommen, bitten wir Sie, die Parkplätze auf dem LIHGA-Parkplatz (hinter Ivoclar Vivadent AG) zu benutzen; folgen Sie bitte einfach den entsprechenden Hinweisschildern.

Informationsbüro «Treff am Lindarank»

Öffnungszeiten Samstag: 16.00 bis 22.00 Uhr
Sonntag: 10.00 bis 16.30 Uhr

Telefon +423 783 00 00

Standort Siehe Punkt 1 im Situationsplan (S. 34/35)

Samariterposten

Der Samariterposten befindet sich beim Rathaus (siehe Punkt 6 im Situationsplan, S. 34/35)

Eintrittspreise

Monsterkonzert Eintritt frei

Umzug CHF 10.–
Kinder bis 15 Jahre gratis

 **POLYPINS**

- Medaillen
- Pins/Buttons
- Schlüsselbänder



Polypins AG • www.polypins.ch • 071 244 1404

Wenaweser+Partner

Bauingenieure AG

Ingenieurbüro für Hoch- und Tiefbau

www.bauingenieure.li, info@bauingenieure.li

Büro Schaan

Schmedgässle 2, FL-9494 Schaan
Tel. +423 237 50 80, Fax +423 237 50 81

Büro Ruggell

Noflerstrasse 12, FL-9491 Ruggell
Tel. +423 370 18 90, Fax +423 370 18 94

**Türen, Fenster und
Innenausbau.
Für Ihren Lebens-
traum in Holz!**

www.trauminholz.li

FROMMELT

Lebenstraum in holz

Noldi Frommelt Schreinerei AG ·
9494 Schaan · Telefon +423/232 17 43

KINDER- MASKENBALL

SAMSTAG, 6. FEBRUAR 2016

SAL GROSSER SAAL

Unter dem diesjährigen Motto «Thomas, die kleine Lokomotive» führt die liebenswerte Fee Tinkabelle (Jasmin Kolb) durch das attraktive Nachmittagsprogramm.

Hier ein paar Highlights aus dem Programm:

- Die Guggenmusiken Güggel Gugger aus Ottenbach und die Plunderhüesler aus Schaan sorgen für Rambazamba
- Mal-Ecke und Schmink-Ecke
- Ludothek-Spielplatz
- Konfettischlacht und Kinder-Disco auf der Bühne
- Preisverleihung am Ende des Nachmittags. Zu gewinnen: 5 Rucksäcke gefüllt mit Süssigkeiten – gesponsert von RMS Sicherheit in Schaan
- Jedes Kind erhält ein Paar Wienerle und ein Getränk gratis

13.00 Uhr	Saalöffnung
14.00 Uhr	Programmbeginn
15.00 Uhr	Auftritt Guggenmusik Plunderhüesler
16.00 Uhr	Verlosung
16.30 Uhr	Auftritt Guggenmusik Güggel Gugger
17.00 Uhr	Ende





Kindermaskenball



Technik- und Media-Kompetenz
für Ihre Events und Ihr Zuhause!



TREFF.li

info@treff.li. +423 399 20 20



Stoff-Truhe

Stoffe & Mercerie

grosse Auswahl an Stoffen und Zubehör
Neuanfertigung und Änderungen

Churerstrasse 2 - 9470 Buchs - Tel.: 081 740 51 21 - Fax.: 081 740 02 41

NEU!

 **switcher**
made with respect

OUTLET CORNER IM SHOP

SWITCHER  **HOP**

Müller-Thöny AG · Textildruck & Stickerei

Switcherbekleidung

bis zu **80%**
günstiger!

am Lindaplatz, 9494 Schaan, (1. Stock über dem Denner)
Tel. +423 232 34 33, shirt-shop@adon.li, www.shirt-shop.li

Roeckle

H O L Z

Parkett, Terrassendielen, Türen, Fassaden...

Besuchen Sie unsere 800 Quadratmeter
grosse Ausstellung in Vaduz.



**Vom rohen
Brett bis
zum Parkett**

Roeckle AG
Marianumstrasse 27
9490 Vaduz

T +423 232 04 46
F +423 232 10 71
www.roeckle.li

MONSTERKONZERT

SAMSTAG, 6. FEBRUAR 2016
LINDAPLATZ

Auch dieses Jahr bringen 13 Guggenmusiken aus Liechtenstein und dem angrenzenden Ausland Schaan auf der Lindaplatz-Bühne so richtig zum Kochen.

Für Speis und Trank sorgen zahlreiche Schaaner Vereine. Anschliessend an das Monsterkonzert beginnt die Strassenfasnacht im verkehrsfreien Ortskern von Schaan. In Wirtschaften, Zelten und Sälen wird Freinacht gefeiert.

19.00 Uhr	Beginn Monsterkonzert
21.30 Uhr	Strassenfasnacht und Freinacht in Schaan





Monsterkonzert



Bedachungen

Fassadenbau

Obacht!!

I dr Fasnacht ka's mengmol zo
ma na Dachscha da ko!

Tel. +423 232 40 31





Remo Beck

Schreinerei AG
FL-9495 Triesen

Fon: +423 / 392 36 48

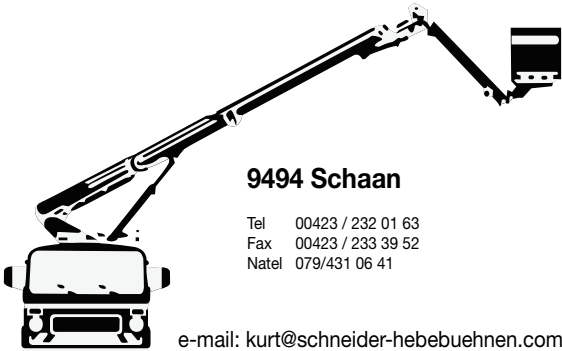
Fax: +423 / 392 36 49

www.remo-beck-schreinerei.li

K. Schneider

Hebebühnen-Vermietung bis 42 m

Telescop-Arbeitsbühnen
Scherenbühnen
Mastenbühnen
Boomlifte



9494 Schaan

Tel 00423 / 232 01 63

Fax 00423 / 233 39 52

Natel 079/431 06 41

e-mail: kurt@schneider-hebebuehnen.com



Sie erreichen unseren
Notfall-Service

rund um die Uhr, an 365 Tagen im Jahr!

0800 077 077



MONSTERKONZERT SAMSTAG, 6. FEBRUAR 2016

PROGRAMM

- 18.00** Beginn Festwirtschaft Lindaplatz
19.00 Beginn Monsterkonzert Lindaplatz

Speaker: Benjamin Finger

	Bühne 1	Bühne 2
19.05	Plunderhüusler Schaan	
19.16		Ratatätsch Schaan
19.27	Tresner Moschtgügeler	
19.38		Güggel Gugger Ottenbach
19.49	Wildmandli Triesenberg	
20.00		Se Barzlis Bad Zurzach
20.11	Röfischrenzer Schaan	
20.22		Bleandastöber Oberriet
20.33	Sittärä Chlöpfer Bernhardzell	
20.44		Pföhrassler Balzers
20.55	Tuarbaguger Escha	
21.06		Gottlieber Schnogge
21.17	Ämmeruugger Mauters	
21.25	Ende Monsterkonzert	
21.30	Beginn Strassenfasnacht Zentrum	

K-vino Vinothek



Zollstrasse 67
Schaan
www.k-mobil.com

BECK ELEKTRO AG

beckelektro.li

WMA TOURISTIK *Ihr Busreiseprofi*
Autoreisen AG FL - 9493 Mauren www.touristik.li



Allwäg Kwösoo

fon +423-370 15 60
email: wma@touristik.li

fax +423-370 15 61
www.touristik.li

20 Jahre Energie einer ganzen Familie
an Grauer Energie eingespart

SAL Schaan, Daniel Hilti



FROMMELT
intelligenter Holzbau

→ www.frommelt.ag

MONSTERKONZERT
SAMSTAG, 6. FEBRUAR 2016

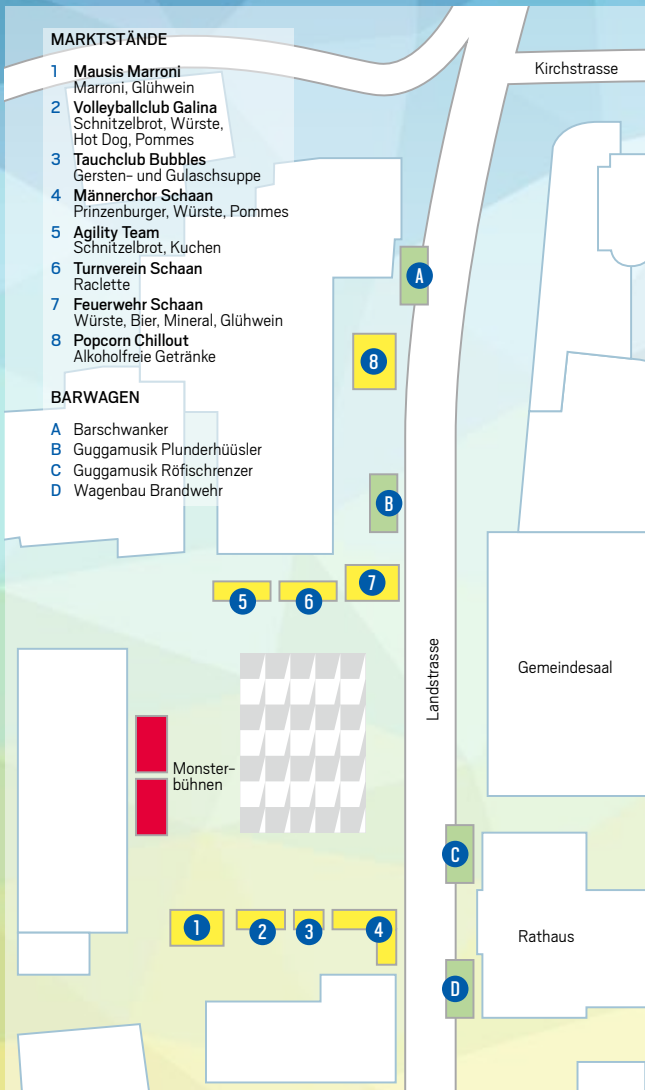
BARWAGEN UND MARKTSTÄNDE

MARKTSTÄNDE

- 1 Mausis Marroni**
Marroni, Glühwein
- 2 Volleyballclub Galina**
Schnitzelbrot, Würste,
Hot Dog, Pommes
- 3 Tauchclub Bubbles**
Gersten- und Gulaschsuppe
- 4 Männerchor Schaan**
Prinzenburger, Würste, Pommes
- 5 Agility Team**
Schnitzelbrot, Kuchen
- 6 Turnverein Schaan**
Raclette
- 7 Feuerwehr Schaan**
Würste, Bier, Mineral, Glühwein
- 8 Popcorn Chillout**
Alkoholfreie Getränke

BARWAGEN

- A** Barschwanker
- B** Guggamusik Plunderhüßler
- C** Guggamusik Röfischrenzer
- D** Wagenbau Brandwehr





Fenster
Türen
Wintergärten
Fassaden
Brandschutz
Glaswände

Hilti Glasbau AG

T +423 236 10 00, www.glasbau.li



Mercedes-Benz

Team Weilenmann

Im Rietacker 6 . FL-9494 Schaan . Telefon 00423 / 238 10 80

SCHUHRISCH



Clownschua hemmer kääni.

Aber drför sos wiit und bräät
di gröscht Uswahl a Schua för
Trieli, Toori und anderi Narra.

SCHUH RISCH LANDSTRASSE 31 SCHAAN
www.schuhrisch.li

INTERNATIONALER UMZUG

SONNTAG, 7. FEBRUAR 2016

Der Fasnachtsumzug bildet den Höhepunkt der Schaaner Fasnacht. Über 2000 Mitwirkende (Wagen, Guggenmusiken und Fussgruppen) begeistern die zahlreichen Zuschauer immer wieder.

Dieses Jahr besteht der Umzug aus 54 Gruppen aus Liechtenstein, der Schweiz, Österreich und Deutschland. Die Fussgruppen, Guggenmusiken und aufwändig gestalteten Wagen sorgen auch dieses Jahr für eine hervorragende, farbenfrohe Umzugsstimmung.

Anschliessend an den Umzug geht es mit der Strassenfasnacht weiter, die – je nach Ausdauer der Besucherinnen und Besucher – bis in den späten Sonntagabend dauern kann.

14.00 Uhr Start mit einem Böllerschuss

16.00 Uhr Ende Umzug und Beginn
der Strassenfasnacht

restaurant central



www.restaurant-central.li

Sind Sie noch dicht?!

Oder müssen die Fugen im Fassaden- oder Innenbereich ersetzt werden? Rufen Sie uns an!



9490 Vaduz · Werdenberger Weg 14 · Tel. +423 / 232 90 18
Natel +423 / 777 77 18 · Fax +423 / 232 90 58



Fasnachtsumzug



Hotel  Restaurant
SCHAANERHOF
Lunch - Seminare - Business Hotel
+423 232 18 77 www.schaanerhof.li

Allwääg Kwösoo



Neuwagen, Occassionen,
Reparaturen, Service, Tuning... ...für alle Marken!



Ihr offizieller  **HYUNDAI** Service-Partner | hyundai-hug.ch

Parkett
& Dielen

Decken
& Wände

H O L Z
P A R K

Laminat
& andere
Böden

Gartenholz
& Aussen-
dielen

FL-9494 Schaan
+423 232 06 66
www.holzpark.com



hinterlassen sie langfristigen eindruck.
www.neuland.li

neuland visuelle gestaltung

Farben aller Art für

- Maler
- Kundenmaler
- Industrie
- Hobbymaler
- Schule
- Gewerbe

**Guter
Rat
ist
gratis!**

Tapeten – Pinsel – Roller – Bilderrahmen etc.

www.farben-tischhauser.ch



FARBEN TISCHHAUSER AG

Schulhausstrasse 8, 9470 Buchs
Tel. 081 756 23 93, Fax 081 756 6970

TANKREVISIONS AG

(Losert)

Tankabbruch

- Tankrevisionen
- Tankabbruch
- Tankneuanlagen
- Tanksanierungen
- Tankraumabdichtungen

JÜRGEN LOSERT

BAHNGASSE 28 · FL-9485 NENDELN

TEL. +423 373 55 12 · FAX +423 373 74 62

NATEL 079 312 50 32

INTERNATIONALER UMZUG PROGRAMM

1	Plunderhüüsler Schaan (FL) Dia de los Muertos	Guggenmusik
2	Narrenzunft Schaan (FL) S-Banh fällt FL.A.CH	Wagen
3	Schaaner Wöschwyber (FL) NarraHochBurgWyber	Fussgruppe
4	Ratatätsch Schaan (FL) Metanand	Guggenmusik
5	Grock und Gröckle Schaan (FL) Gröckle för immer!	Fussgruppe
6	Räbagsechter Mura (FL) Captain Liechtenstein	Wagen
7	Tuarbaguger Escha (FL) Tuarbagstalta	Guggenmusik
8	Internationale Clownerie (FL) Kunterbunte Clowns	Wagen
9	Wagenbaugruppe Balzers (FL) Aquarium	Wagen
10	Pföhrassler Balzers (FL) Schamanen	Guggenmusik
11	Die toten Bienen (vom Schaaner Riet) (FL) Weniger Pestizide in der Landwirtschaft/ Menschen Honig um den Mund schmieren.	Fussgruppe
12	Wagabau Tresa (FL) Häppy Börsdey - Driissg Johr Wagabau Tresa	Wagen
13	Tresner Moschtgügel (FL) Phantom der Oper	Guggenmusik
14	Tiergget Häxä Mels (CH) Holzmaskengruppe	Fussgruppe
15	Feuerwehr Vaduz (FL) Die Post AG	Wagen
16	Schalmeien Mondheuler Dornbirn (A) Schalmeienzug	Guggenmusik
17	Funkenzunft Tisis (A) Funken abbrennen	Wagen
18	Ämmeruugger Mauters (CH) Fäscht im Fasnachtswad	Guggenmusik
19	Barschwanker Schaan (FL) Panzerknacker uf Wäg	Wagen

20	Brandwehr Schaan (FL) Pfusch am Bau	Wagen
21	Gugga Moosfürz Azmoos (CH) Rebellion	Guggenmusik
22	Kumpels Schaan (FL) Der Pleitegeier	Wagen
23	Rettungscorps Gams (CH) Uf dr Alp do git's kei Sünd!	Wagen
24	Röfischrenzer Schaan (FL) Röfi-BaRock	Guggenmusik
25	Jodelclub Edelweiss Schaan (FL) Schaaner Hexen	Wagen
26	Nidbergschrinzer Mels (CH) Von und zu Nidbärg	Guggenmusik
27	Tischtennisclub Ruggell (FL) Starwars/Krieg der Sterne – Eine neue Hoffnung	Wagen
28	Wagenbau Grabs (CH) Kloster-Party	Wagen
29	Schellergruppe Tuggen (CH) Einschellen	Fussgruppe
30	Strabutz Triesenberg (FL) Waldfeen	Wagen
31	Bärger Joderteifel (FL) Holzmaskengruppe	Fussgruppe
32	Wildmandli Triesenberg (FL) Wildmandli seit 1980	Guggenmusik
33	Narrenzunft Triesenberg (FL) Nordmandli	Wagen
34	Team Mögli Triesenberg (FL) Tua wia z'Veh	Wagen
35	Rankler Chaos Tätscher (A) Jumanji	Guggenmusik
36	Wasserrettung Feldkirch/Frastanz (A) Bädala Bädala	Wagen
37	Neuburg Narren Koblach (A) Ruine Neuburg	Wagen
38	Se Barzlis Bad Zurzach (CH) Schrrriing	Guggenmusik
39	Koblar Frutznarra (A) Drachen	Wagen
40	Volleyballclub Raiffeisen Rankweil (A) Aloha Hawaii	Wagen
41	Junggugga Gams (CH) Dia de los Muertos	Guggenmusik
42	Rankler Mändle und Wieble Club (A) Vogelschücha on Tour	Wagen
43	Unterlandler Wagabau (FL) Après Ski	Wagen

Uns können Sie vertrauen.
Ihr Partner in Sachen Auto.

GARAGE Elmar Falk AG

Benderer Strasse 19
9494 Schaan
Tel.: +423 232 29 92



Service

- WEIL QUALITÄT KEIN ZUFALL IST -

Möchten Sie Ihre Buchhaltung zu Konfetti machen?

Oder werden Sie im Büro sonstwie närrisch?
Dann rufen Sie uns nach der Fasnacht
einfach an. Wir haben die flexiblen Lösungen.
Und ein offenes Ohr für dies und das.
Gut, oder?

soll+haben

Buchführung Löhne Administration

soll + haben Anstalt, Eschen
Andrea Kaiser-Kreuzer

T 239 80 80 www.sollundhaben.li

Geben Sie Rauchzeichen

CONCORDIA Landesvertretung Liechtenstein

Kundencenter Vaduz · Austrasse 27 · 9490 Vaduz
Telefon +423 235 09 09 · Fax +423 235 09 10

Kundencenter Eschen · St. Martins-Ring 1 · 9492 Eschen
Telefon +423 235 09 20 · Fax +423 235 09 00

liechtenstein@concordia.li · www.concordia.li

CONCORDIA

Dir vertraue ich



Gerüstbau

seit 1955 *Roman Hermann AG*

Gipsergeschäft

CARNEVALE degi AZZURRI

6. + 7. Februar 2016 im SAL Schaan

Fasnachts-Samstag ab 21.00Uhr

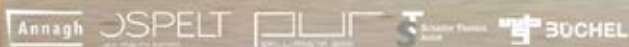
Grosser Saal mit dem Trio Tiroler Wind

Kleiner Saal mit DJ Iwan Hip-Hop/R'n'B/Dance

Fasnachts-Sonntag ab 15.00Uhr

Ausklang der Schaaner Fasnacht

Freier Eintritt!!!



wolfdruck



44	Spielmannszug Kehlen (D) Edelpiraten - Ahoi!	Guggenmusik
45	Narrenzunft Ruggell (FL) Eskimo	Wagen
46	Landjugend Werdenberg (CH) Das Krankenhaus	Wagen
47	Törmleguger Vaduz (FL) Apokalypse	Guggenmusik
48	Fasnachtsgesellschaft Vaduz (FL) Himmel & Hölle	Wagen
49	Wildschlosshexen Vaduz (FL) Wildschlosshexen	Wagen
50	Güggel Gugger Ottenbach (CH) Schrill, schräg und weiss nid was.	Guggenmusik
51	Baragga Wagabau Balzers (FL) Volk der Verdammten	Wagen
52	Fäätzaschwinger Unterland (FL) Hinterwälder	Wagen
53	Sittärä Chlöpfer Bernhardtzell (CH) Hasägeil	Guggenmusik
54	Atü (FL) Jägermeister	Wagen

HANNO Bauingenieur- und
KONRAD Vermessungs-
 ANSTALT Büro



Fallt dr Bau vor S-Bahn wöcklich FL.A.CH
 Wär's för üsers Land a rächtig Schmach
 Aber eigentlich wär's no grad konsequent
 Wäll bi üs d Narra jo s ganz Johr s Säga hend!

KONRAD.LI

ivoclar
vivadent[®]
 passion vision innovation

www.ivoclarvivadent.com

möbel4me

www.moebel4me.com

möbel4me gmbh
einkaufszentrum neufeld
rheinstrasse 2
9469 haag

telefon: +41 81 771 71 00
info@moebel4me.com
www.moebel4me.com



Fasnachtsumzug



Hilti Aktiengesellschaft: www.hilti.com

wolf-storen.li



FENSTERLÄDEN | ROLLADEN | INSEKTENSCHUTZ
SONNENSTOREN | ZARGEN | LAMELLENSTOREN



wolf-storen.li
Aktiengesellschaft
Bahnhofstr. 17
FL-9494 Schaan
Tel. +423 230 42 50
info@wolf-storen.li

www.wolf-storen.li

SPITZENQUALITÄT – EIN LEBEN LANG

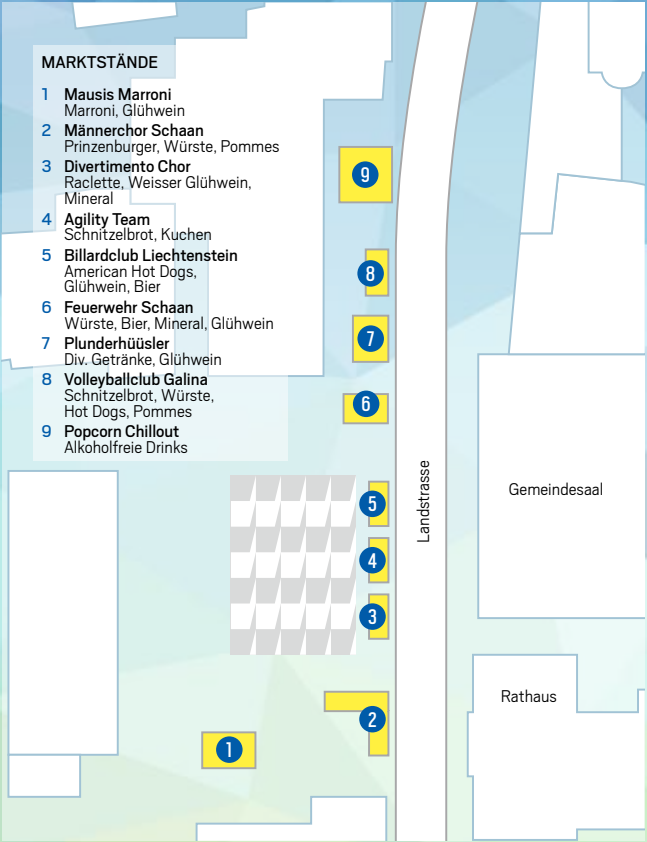
An Wolf Aluminium-Fensterläden kommt nichts und niemand vorbei. Extrem widerstandsfähig gegen Wind und Wetter, unterhaltsfrei und anpassbar an jede Fassade. Sie wollen soliden Schutz? Mit Wolf Fensterläden hat Ihre Suche ein Ende. Ob Gewittersturm oder ungebetene Zaungäste. Bewahren Sie sich und Ihr Heim vor unangenehmen Überraschungen – mit Qualitäts-Fensterläden von Wolf.

INTERNATIONALER UMZUG
SONNTAG, 7. FEBRUAR 2016

MARKTSTÄNDE

MARKTSTÄNDE

- 1 Maxis Marroni**
Marroni, Glühwein
- 2 Männerchor Schaan**
Prinzenburger, Würste, Pommes
- 3 Divertimento Chor**
Raclette, Weisser Glühwein,
Mineral
- 4 Agility Team**
Schnitzelbrot, Kuchen
- 5 Billardclub Liechtenstein**
American Hot Dogs,
Glühwein, Bier
- 6 Feuerwehr Schaan**
Würste, Bier, Mineral, Glühwein
- 7 Plunderhüsler**
Div. Getränke, Glühwein
- 8 Volleyballclub Galina**
Schnitzelbrot, Würste,
Hot Dogs, Pommes
- 9 Popcorn Chillout**
Alkoholfreie Drinks



**Chicco's
Lada**
Tiernahrung
Hundesport- &
Tierpflegeartikel

Feldstrasse 106
9495 Triesen
Tel. +423 392 27 83

www.chiccos-lada.li



Öffnungszeiten
Dienstag bis Freitag:
9-12 und 14-18.30 Uhr
Samstag: 9-12 Uhr

Hauslieferdienst nach
Vereinbarung



**140
Jahre**

Freude am
Bauen.

«Wir wünschen euch
allen eine närrische
Schaaner Fasnacht.»

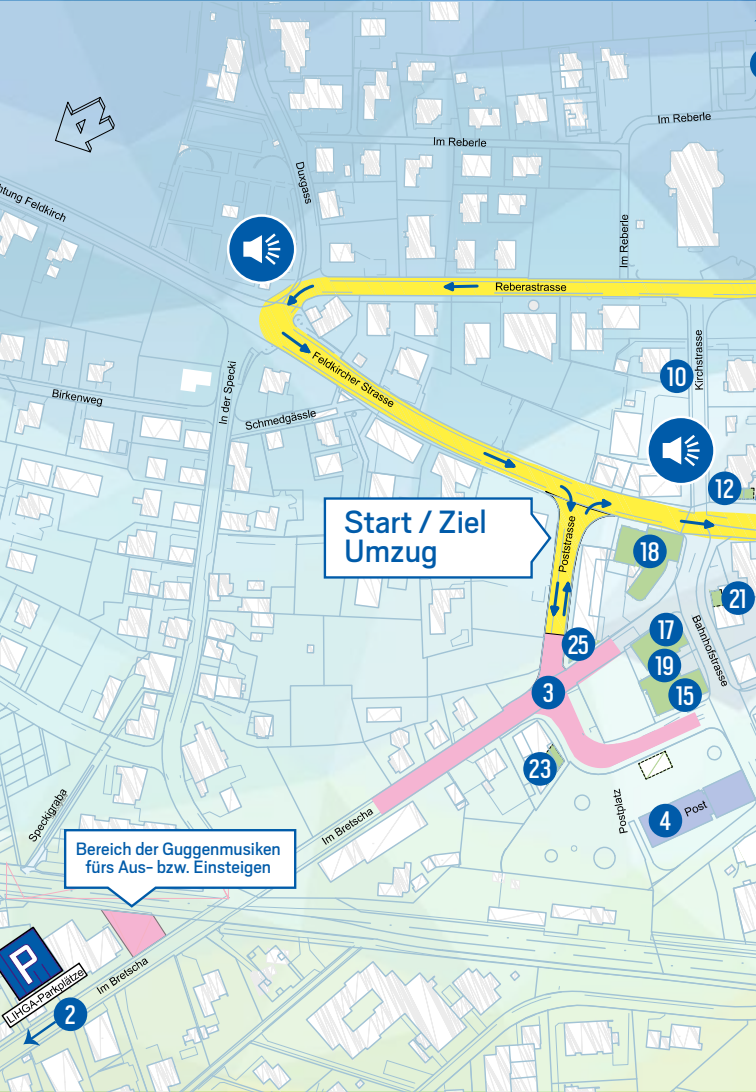


hiltibau.li, 9494 Schaan



lgbau.ch, 9470 Werdenberg

SITUATIONSPLAN



Volks

Die Tageszeitung



- | | |
|----------------------------------|---|
| 1 Information Narrenzunft Schaan | 12 La Piazza (Café/Bar) |
| 2 Busparkplatz | 13 Long John (Bar) |
| 3 Aufstellungszone Umzug | 14 Zeus (Griechischer Imbiss) |
| 4 Post | 15 Black Pearl (Bar) |
| 5 SAL (Saal am Lindaplatz) | 16 Olympia (Imbiss) |
| 6 Rathaus / Samariterposten | 17 Central (Restaurant) |
| 7 Lindahof | 18 Hotel Linde (Restaurant) / Hodes Bar |
| 8 Monsterbühne Lindaplatz | 19 Central Garage (Bar) |
| 9 Massenlager Schulhaus Resch | 20 Rössle (Restaurant) |
| 10 Taxi-Stand (Samstag) | 21 Troya (Türkischer Imbiss) |
| 11 Taxi-Stand (Sonntag) | 22 Pur (Restaurant) |
| | 23 Orient (Café/Restaurant) |
| | 24 Mormel-Loch (Bar, 24-Std.) |
| | 25 Verpflegungsstand Umzugsteilnehmer |

Sblatt

für Liechtenstein

Hauptsponsor
der Schaaner Fasnacht

NÄRRISCHE FAKTEN

WUSSTEN SIE, ...

...dass der Schaaner Umzug seit seinem Bestehen zweimal ausfallen musste?

Das erste Mal im Jahr 1964, als in Triesenberg die Maul- und Klauenseuche ausbrach und die Regierung den Umzug verbot. Das zweite Mal im Jahr 1991, als aufgrund des Golfkriegs alle fasnächtlichen Veranstaltungen aus Gründen der Sicherheit und Solidarität mit den vielen Opfern abgesagt wurden.

...dass der erste Schaaner Fasnachtsumzug vom FC Schaan veranstaltet wurde?

Aufgrund ihrer sehr misslichen finanziellen Lage suchten die Mitglieder nach neuen Wegen, dringende Anschaffungen wie z.B. Netze für Fussballtore zu finanzieren. So wurde im Januar 1952 die Schaaner Fasnacht geboren. Der Reinerlös belief sich auf CHF 412.–, einige Schillinge und sechs Hosenkнопfe.

...woher der Fasnachtsruf «Allwäg kwösoo» stammt?

Laut Legenden war es die Antwort vom «Jörga-Seppa Juli» auf die Frage, wo es denn ins Rössle ginge. Frei nach dem Sprichwort «Alle Wege führen nach Rom».

...dass die Narrenzunft bei einem Ausflug nach Schaffhausen gerade mal 5 km weit gekommen ist?

Da der gemietete Reisebus bereits auf der Autobahn Höhe Haag seinen Geist aufgab, war erst mal guter Rat teuer. Mit viel Kreativität wurde der Motor MacGyver-mässig geflickt, so dass man es immerhin bis Oberriet schaffte. Von da ging es dann gezwungermassen mit dem Linienbus weiter.



alpagold

Wäl bekannterwiis ir Fasnacht dr
Alkohol all eppa z'korz kunnt, git's
fö'r alli Narra met däm Kupon

20% Rabatt
uf a Keshta 20 x 33cl Alpagold.

Einlösbar bis 15.3.2016 in der Brauerei oder
bei teilnehmenden Getränkehändlern.
Nicht kumulierbar. 1 Kupon pro Person.



neuland.li

**ALLES
FÜR'S
BÜRO**

BÜROLADA AG

BERATUNG SERVICE VERKAUF

AUSTRASSE 13 FL-9490 VADUZ

T. +423 233 18 15, FAX +423 233 18 16

Wir halten die Preise «Flach» und
wünschen allen Narren eine schöne Fasnacht

RÄUME

www.itw.li

ITW



Festhallen und Zeltvermietung AG

www.zelte.li

9490 Vaduz Tel. 078 606 00 81



9494 Schaan

Telefon + 423 236 19 90

Internet www.bauplus.li

E - Mail bauplus@bauplus.li



Ihr Mehrwegpartner

**Unser Becher ist ihr Bier
der Umwelt zuliebe !**

**www.frehner-kunststoffe.ch
Tel:081 740 41 67**



**Grösste Auswahl an Mehrwegbechern in Europa
Ausser im Gewicht nicht von Glas zu unterscheiden**

**PLÄTTELI
GOOP AG**

**KERAMIK UND NATURSTEIN
SCHELLENBERG/SCHAAN/HAAG SG**

SUCHTPRÄVENTION

CHILL-OUT WITH POPCORN

Die Gemeinde Schaan und die Veranstalter der Fasnachtsanlässe unternehmen grosse Anstrengungen, damit die Fasnachtsfreude nicht durch übermässigen Alkoholkonsum getrübt wird.

Aus diesem Grund führt die Gemeinde Schaan die gemeinsam mit dem Kinder- und Jugendschutz vom Amt für Soziale Dienste im Vorjahr lancierte Kampagne «Bunt – nicht blau» auch dieses Jahr weiter. Ziel der Kampagne ist es, jugendliche Fasnächtler und Eltern zu sensibilisieren.

«Wir wünschen uns eine bunte und lustige Fasnacht, wobei natürlich auch Alkohol konsumiert werden darf – aber nicht bis zum Ausarten. Es gibt immer noch Jugendliche, die sich bis zum Absturz und anschliessenden Rettungswageneinsatz betrinken – glücklicherweise sind es aber nur einige wenige. Deren Zahl soll weiter reduziert werden und sich auf keinen Fall ausweiten», fasst Vorsteher Daniel Hilti das Ziel von «Bunt – nicht blau» zusammen.

Die Offene Jugendarbeit Schaan ist daher mit einem geheizten Chill-Out Zelt vor Ort. Hier können Jugendliche eine Pause von der Fasnacht machen, sich spielerisch mit den Auswirkungen von übermässigem Alkoholkonsum befassen und an einem tollen Wettbewerb teilnehmen.



FASNACHTS-VETERANEN

THOMAS PAUGER



Thomas mit Tochter Valentina, welche auch schon seit sieben Jahren mit dem Plunderhüsler-Virus infiziert ist.

Alter: 49 / Mitglied bei den Plunderhüsler Schaan seit 1984

Thomas, du bist seit 32 Jahren Mitglied der Plunderhüsler. Was fasziniert dich am Gugger-Dasein?

Die Geselligkeit und die Musik.

Hast du mal eine Fasnacht ausgelassen?

Ja, ich musste leider einmal ein Jahr aussetzen, weil ich damals eine Weiterbildung absolvierte.

Wie viele Stunden Schlaf benötigst du vom Schmutzigen Donnerstag bis Aschermittwoch?

Ca. fünf Stunden pro Nacht. Je älter ich werde, umso mehr Schlaf brauche ich... (lacht)

Wer hat die schönste Fasnacht im ganzen Land?

Natürlich die Schaaner!

Ihren Ursprung hat die Guggenmusik ja im Brauch, die Wintergeister mit dem Blasen von Kuhhörnern auszutreiben.

Wieso habt ihr kein einziges Kuhhorn im Instrumentarium?

Weil wir uns an der Luzerner Fasnacht orientieren, und die hat mit Kuhhörnern oder Wintergeistern nichts zu tun.

Was war für dich das schönste Erlebnis mit der Guggenmusik?

Da gibt es viele. Zum Beispiel die Auftritte in Köln, Venedig, Via-

wenaweser
zweiradcenter schaan



Im Pardiel 16 | 9494 Schaan | Tel +423 232 45 45
info@wenaweser.li | www.wenaweser.li

risch
getränke

schaan, telefon 233 41 41, fax 233 32 42
info@risch-getraenke.li, www.risch-getraenke.li



MUSIKHAUS

Musikhaus B&M AG
9494 Schaan

reggio oder Notting Hill. Einmal spielten wir sogar in Gran Canaria.

Welches Kostüm ist dir besonders in Erinnerung geblieben?
Mein allererstes. Wir hatten damals das Motto «Schach».

Wie unterscheidet sich die Fasnacht heute von jener Zeit, als du dem Verein beigetreten bist?

Heute läuft alles etwas strukturierter ab. Ausserdem treten wir vermehrt im benachbarten Ausland auf, weil es bei uns leider nicht mehr so viele Bälle und andere Auftrittsmöglichkeiten gibt wie früher.

FASNACHTS-VETERANEN

30 JAHRE WAGABAU TRESA



Gründungsjahr: 1986 / Anzahl Mitglieder: 15

EIN INTERVIEW MIT PRÄSIDENTIN BARBARA BÜRZLE

Barbara, würdest du dich als eingefleischte Fasnächtlerin bezeichnen?

Eigentlich ja, sonst wäre ich bestimmt nicht schon seit 30 Jahren aktiv dabei.

Ist dein Mann ebenfalls Mitglied beim Verein?

Ja, Harry ist auch seit 30 Jahren mit dabei.

Was bedeutet der Fasnachtsbrauch für dich?

Ich finde, dass man heimische Bräuche pflegen muss. Dabei sollte man auch mal darüber nachdenken, warum es die Fasnacht gibt. Aber auch die Geselligkeit soll nicht zu kurz kommen.

Wie kam es zur Gründung des Vereins?

Zum 10-jährigen Jubiläum der Moschtgügeler taten sich einige Mitglieder zusammen und bauten zum Motto «Brasil» den ersten Wagen. Und so war eine neue Idee geboren, dr Wagabau Tresa.

Wie viel Zeit investiert ihr für die Vorbereitung?

Ab Anfang Oktober wird an jedem Mittwochabend und an den



Parkett
& Dielen

Decken
& Wände

Laminat
& andere
Böden

Gartenholz
& Aussen-
dielen

H O L Z
P A R K

FL-9494 Schaan
+423 232 06 66
www.holzpark.com

Samstagen gearbeitet. Und so kommen viele Stunden Arbeit und Geselligkeit zusammen.

Weshalb soll ein/e Fasnächtler/in eurem Verein beitreten?

Um das Brauchtum Fasnacht aktiv mitzugestalten und in fröhlicher Runde kreativ zu sein.

Wieso ist für euch der Schaaner Umzug der beste?

In Schaan ist immer ein super Publikum, eine gute Organisation. Einfach eine tolle Fasnacht.

Was wünscht ihr euch zum Jubiläum?

Eine lustige Fasnacht und viele lachende Gesichter.

Wenn du zurückdenkst, welches was das schönste Erlebnis mit dem Verein?

Im Jahr 1992 war das Fürstentum Liechtenstein Gastland an der Olma. Im Auftrag der Gemeinde Triesen bauten wir zwei Wagen für diesen Anlass und nahmen am Umzug in St. Gallen teil.

Wie hat sich die Fasnacht in den letzten 30 Jahre verändert?

Ich glaube nicht, dass sich viel verändert hat... Oder doch?

LANV

Ihre Gewerkschaft.

Gemeinsam erreichen wir mehr.
Schon Mitglied?

www.lanv.li



CHAOS-PERFECT

www.chaos-perfect.ch

ERP & Internetlösungen für KMU

Frank Niebes
Zube 1
9468 Sax
+41 81 740 41 66
info@chaos-perfect.ch



Wetsch lieber a d'Fasnacht ?



**Ihr Schrankmacher
Ferdi Frick Schreinerei**



K^ÖESTLICH

Öffnungszeiten: Mo-Fr 7.30-20 Uhr, Sa 7.30-16 Uhr

OSPELT
wo ma mi kennt

SINN FÜR EINZIGARTIGES

Qualifizierte Arbeiten aus
Metall setzen Akzente.

Messina Metall Design ist
ein vielseitig strukturiertes
Unternehmen, das neben
dem Ofenbau langjährige
Erfahrung in den Bereichen
Metallbau,
Stahlbau,
Schlosserarbeiten,
Silikoneinfärbungen
besitzt.

Lassen auch Sie sich von
unseren Lösungen begeistern.



MESSINA
metall design ag www.messina.li